

Ventilacijska oprema 304 S/S Napa za perilicu posuđa 1200X1200mm

STAVKA #: _____

MODEL #: _____

NAZIV #: _____

SIS #: _____

AIA #: _____



643320 (DK1212)

Ventilacijska napa za stroj
za pranje suđa 1200x1200
mm (nehrđajući čelik 304)

Glavne značajke

- Vanjski paneli sa podvrnutim rubovima kako bi se izbjegle ozljede.
- Niska razina buke.

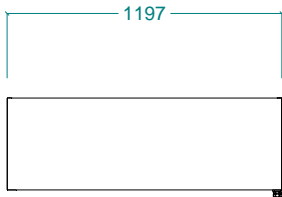
Konstrukcija

- Prstenasti vijci i učvšćenja za vijke za instalaciju na strop.
- Izlazne rupe su prilagođene kako bi se minimizirao pad pritiska.
- Unutarnji prigušivač koji olakšava kondenziranje i skupljanje pare.
- Veliki perimetralni kanal za skupljanje kondenzacije pare.
- U potpunosti izrađen od 304 AISI nehrđajućeg čelika.

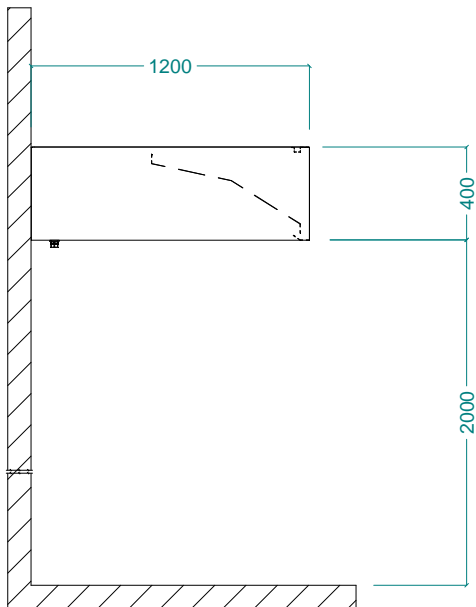
Opcijska dodatna oprema

ODOBRENJE: _____

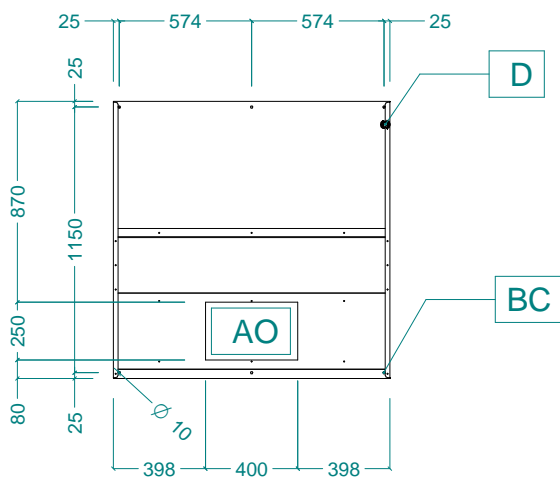
Prednja/e



Bočna/o



Gornja/e


Ključne informacije:

Vanjske dimenzije, širina:	1200 mm
Vanjske dimenzije, dubina:	1200 mm
Vanjske dimenzije, visina:	400 mm
Neto težina:	38 kg

Emisija zraka:

Kapacitet zraka:	
643320 (DK1212)	1600 mc/h